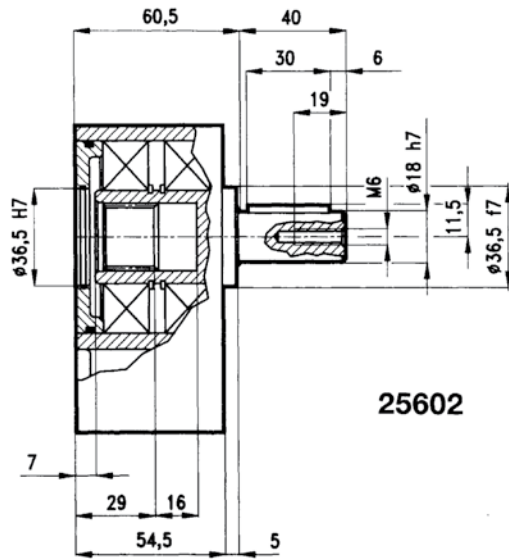
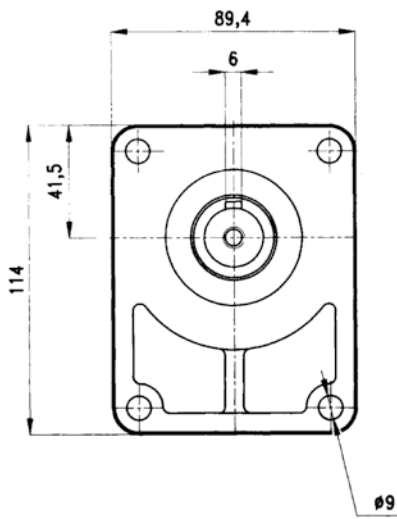


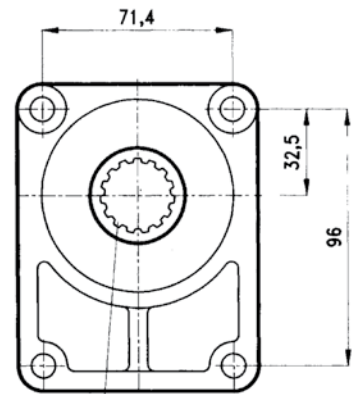
25402

170 daN.
 ↳ 130 daN.



25602

110 daN.



Z14 25x22 DIN5482